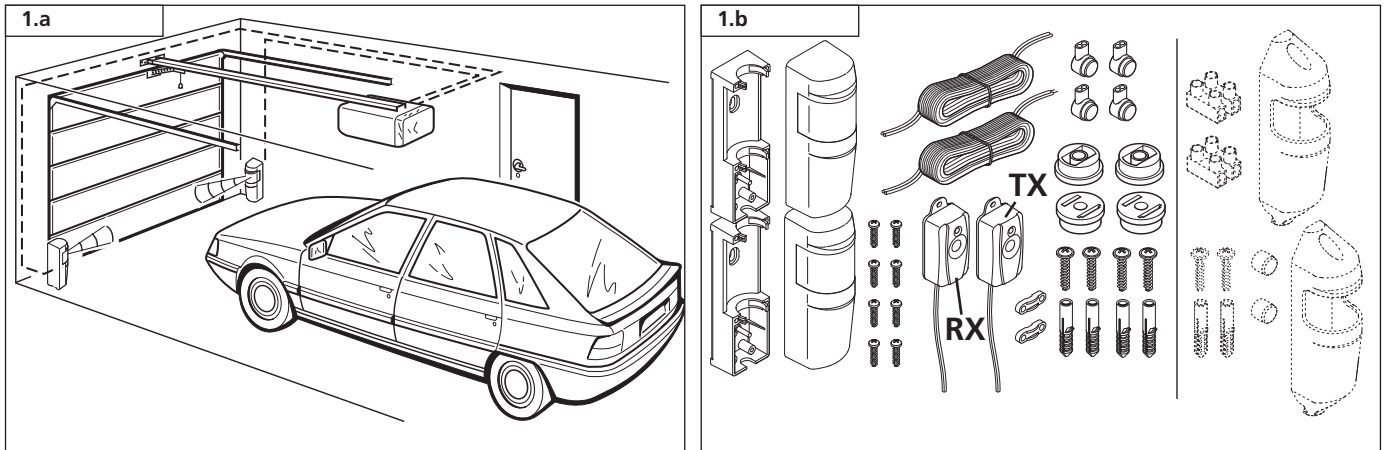
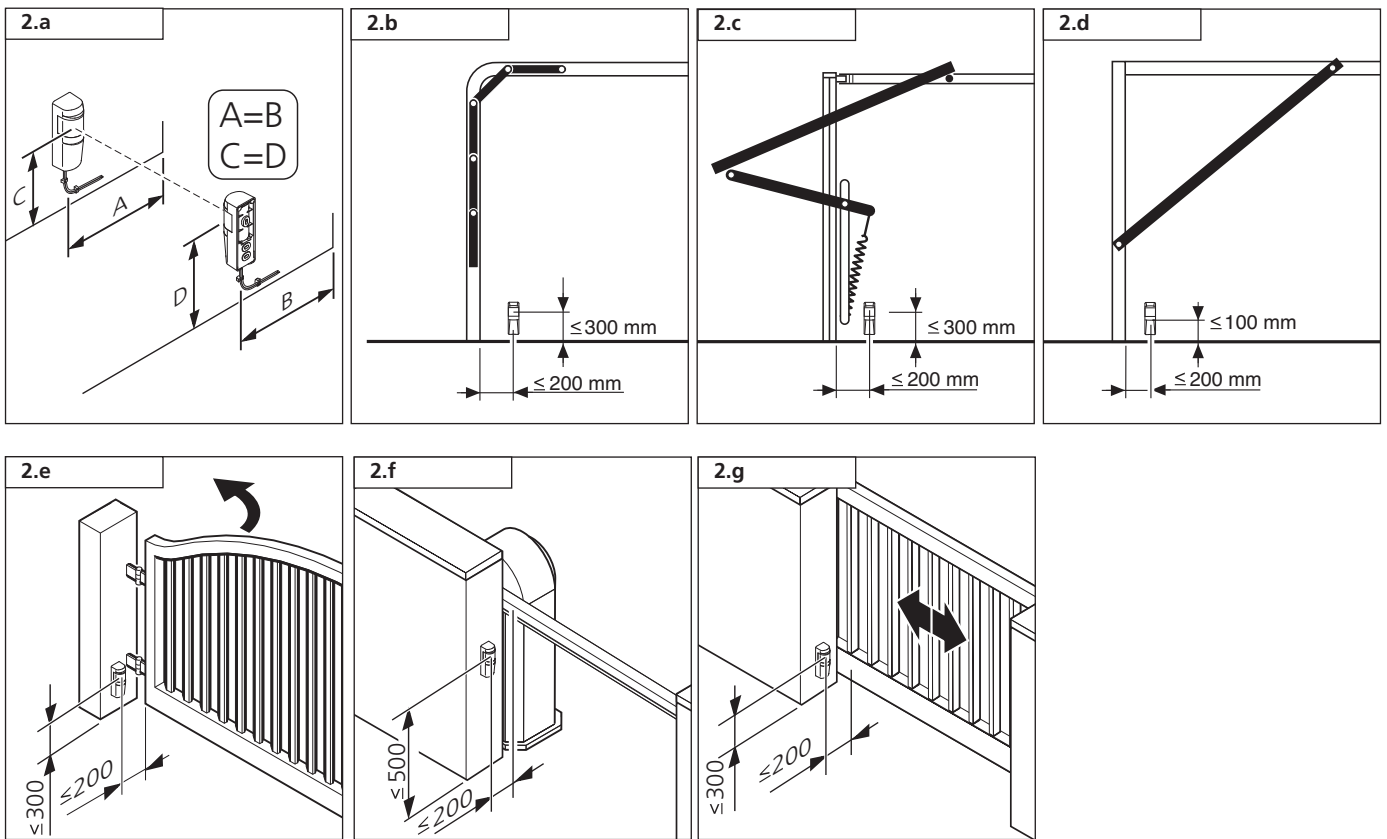


<p>Einweglichtschranke (2-Drahttechnik / IP65) Montageanleitung</p>		<p>Bei der Montage ist die Anleitung des Antriebs unbedingt zu berücksichtigen. Besonders die Sicherheitshinweise sind zu beachten!</p>	<p>D</p>
<p>One-way photocell barrier (two-wire technology / IP65) Installation instructions</p>		<p>When mounting please observe by all means the installation instructions of the operator. Pay special attention to the safety advice!</p>	<p>GB</p>
<p>Barrière optique à voie unique (technique bifilaire / IP65) Instructions de montage</p>		<p>Lors du montage, il faut absolument tenir compte des instructions concernant l'opérateur. Il est particulièrement important de respecter les consignes de sécurité!</p>	<p>F</p>
<p>Fotocel zender/ontvanger (2-draadstechniek / IP65) Montagehandleiding</p>		<p>Bij de montage moet de montage- bedieningshandleiding van de aandrijving in acht worden genomen. In het bijzonder dienen de veiligheidsinstructies te worden opgevolgd!</p>	<p>NL</p>
<p>Fotocellula monovia unidirezionale (sistema a due fili / IP65) Istruzioni di montaggio</p>		<p>Per i lavori di montaggio osservare sempre le istruzioni di montaggio fornite in dotazione con la motorizzazione. Osservare in particolare gli avvisi di sicurezza!</p>	<p>I</p>
<p>Barrera fotoeléctrica unidireccional (técnica de 2 conductores / IP65) Instrucciones de montaje</p>		<p>Al realizar el montaje es estrictamente necesario tener en cuenta las instrucciones del operador. ¡Hay que observar especialmente las indicaciones de seguridad!</p>	<p>E</p>
<p>Barreira de luz de um só sentido (técnica com 2 fios / IP65) Instrução de montagem</p>		<p>Na montagem é indispensável considerar o manual do accionamento. Especialmente as indicações de segurança devem ser observadas!</p>	<p>P</p>
<p>Envägsljusbarriär (tvåtrådteknik / IP65) Monteringsanvisning</p>		<p>Vid monteringen skall anvisning för drivningen ovillkorligen beaktas. S speciellt säkerhetsanvisningarna skall beaktas!</p>	<p>S</p>
<p>Enveis-fotocelle (2-trådsteknikk / IP65) Monteringsveiledning</p>		<p>Det er tvingende nødvendig å følge bruksanvisningen for drivenheten under monteringen. Særlig sikkerhetsinstruksene må følges!</p>	<p>N</p>
<p>Egyirányú fénysorompó (2-huzalos technika / IP65) Szerelési útmutató</p>		<p>A szereléskor feltétlenül tekintetbe kell venni a kapuműködtető útmutatóját. Különösen a biztonságtechnikai útmutatásokat kell követni!</p>	<p>H</p>
<p>Enohodna fotocelica (2-žična tehnika / IP65) Montažna navodila</p>		<p>Pri montaži je potrebno brezpogojno upoštevati navodila pogona. Posebej se morajo upoštevati varnostna navodila!</p>	<p>SLO</p>
<p>Jednosměrná světelná závora (2-drátová technika / IP65) Montážní návod</p>		<p>Při montáži bezpodmínečně dodržujte montážní návod pro pohon. Zvláště pak dodržujte bezpečnostní pokyny!</p>	<p>CZ</p>
<p>Jednokierunkowa bramka świetlna (technika 2-przewodowa / IP65) Instrukcja montażu</p>		<p>Podczas montażu należy koniecznie przestrzegać instrukcji napędu, a w szczególności wskazówek bezpieczeństwa!</p>	<p>PL</p>
<p>Vienkartinis šviesos jutiklis (2-vielų technika / IP65) Montavimo instrukcija</p>		<p>Montuodami būtina laikytis pavaros naudojimo vadovo. Ypatingai atkreipkite dėmesį į saugos nuorodas!</p>	<p>LT</p>
<p>Односторонний фотобарьер (двухпроводная технология / IP65) Инструкция по монтажу</p>		<p>Во время проведения монтажа необходимо принимать во внимание положения руководства по работе привода. В особенности следует учитывать указания по технике безопасности!</p>	<p>RUS</p>
<p>Envejsfotocelle (2-trådsteknik / IP65) Montagevejledning</p>		<p>Ved montagen skal man ubetinget være opmærksom på vejledningen til drevet. Bemærk i særdeleshed sikkerhedshenvisninger!</p>	<p>DK</p>

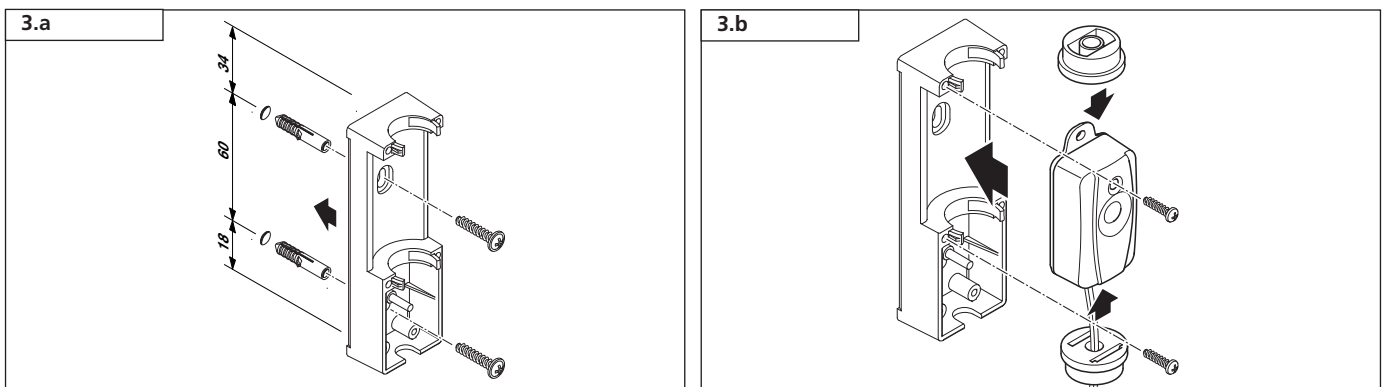
# 1.



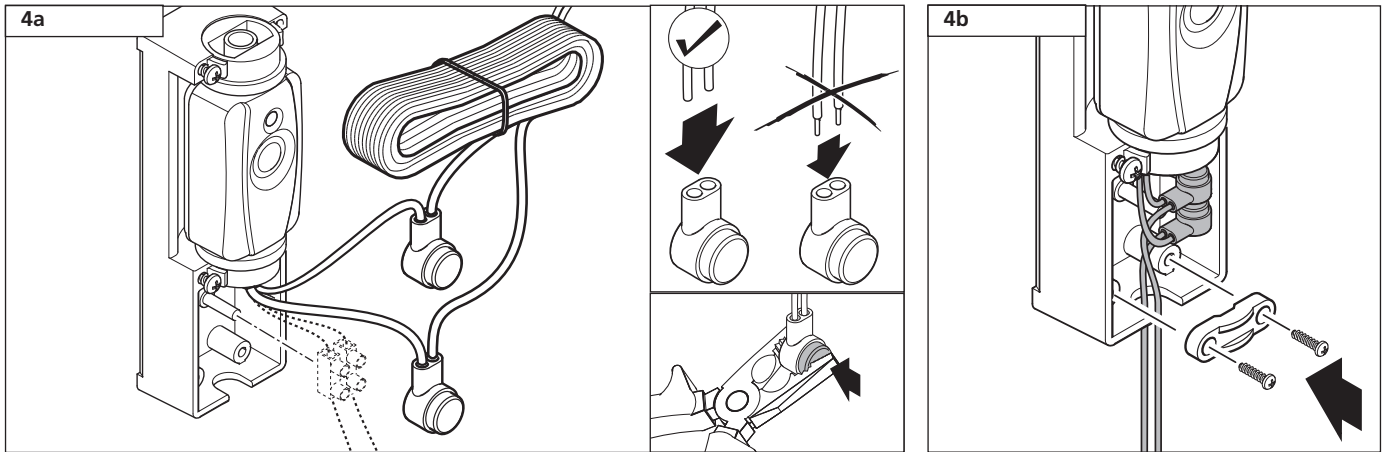
# 2.



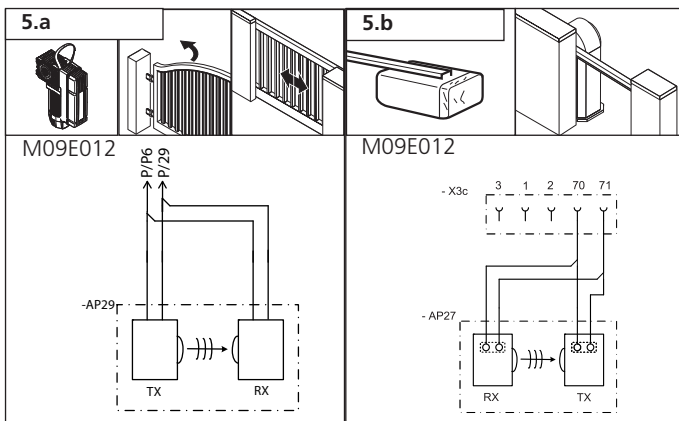
# 3.



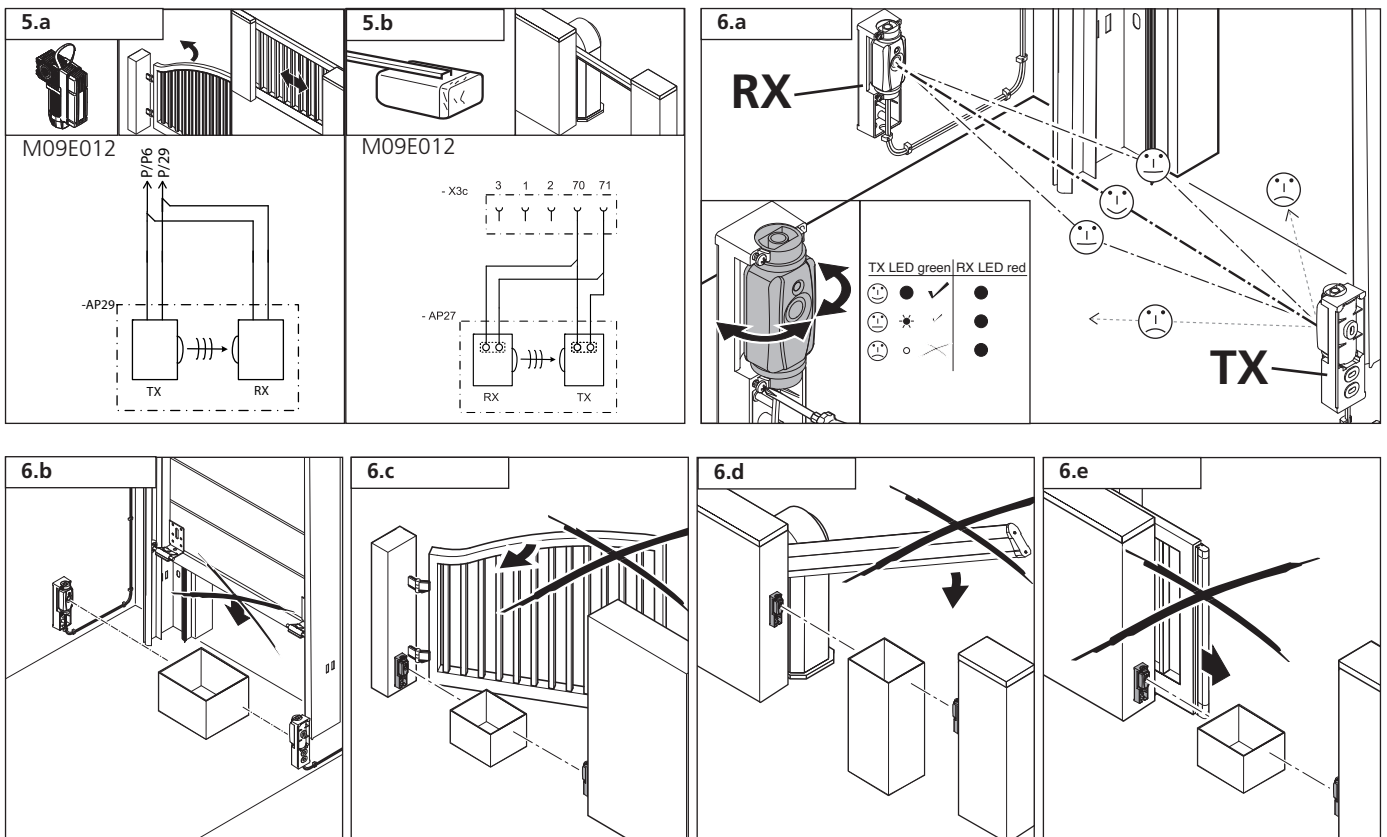
## 4.



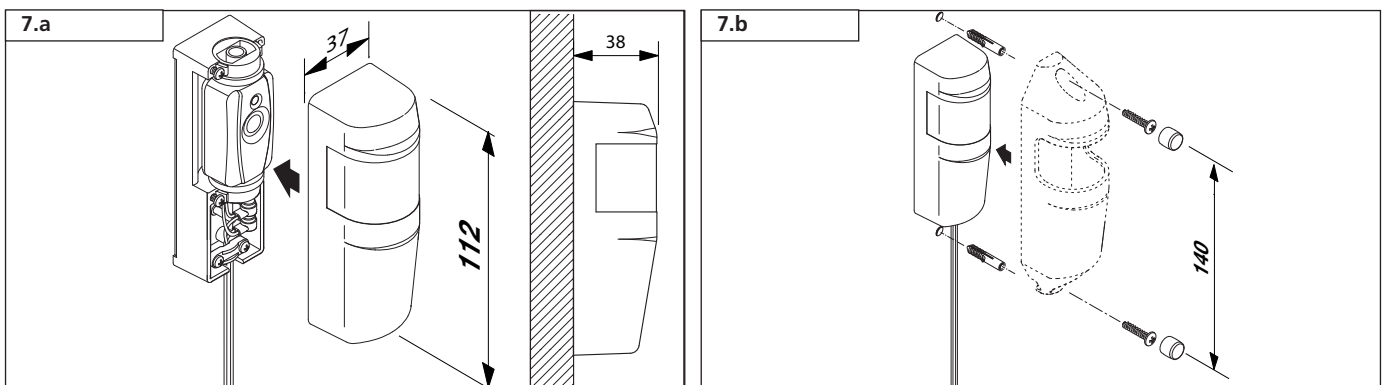
## 5.



## 6.



## 7.



<b>Deutsch</b>	Urheberrechtlich geschützt. Nachdruck, auch auszugsweise, nur mit unserer Genehmigung. Änderungen, die dem technischen Fortschritt dienen, vorbehalten.	<b>ČESKY</b>	Chráněno autorskými právy Dotisk, i jen části, možný pouze s naším svolením. Změny, které slouží technickému pokroku, vyhrazeny.
<b>ENGLISH</b>	Copyright. No part of this manual may be reproduced without our prior written approval. We reserve the right to alter details in the interests of progress.	<b>POLSKI</b>	Chroniona prawem autorskim. Przy wykonywaniu przedruku, także fragmentów, konieczne jest uzyskanie naszej zgody. Zastrzegamy sobie prawo do wprowadzenia zmian wynikających z postępu technicznego.
<b>FRANÇAIS</b>	Copyright Toute reproduction même partielle est interdite sans notre autorisation. Tous changements de constructions permis par l'évolution des techniques réservés.	<b>LIETUVIŲ KALBA</b>	Autorinės teisės saugomos. Kopijavimas, taip pat ir dalimis, tik su mūsų leidimu. Galimi technikos pažangos sąlygojami pakeitimai.
<b>NEDERLANDS</b>	Door de auteurswet beschermd. Niets uit deze uitgave mag worden verveelvoudigd en/of openbaar gemaakt door middel van druk, fotocopie, microfilm of op welke andere wijze dan ook zonder voorafgaande toestemming van de uitgever. Technische wijzigingen voorbehouden.	<b>Русский</b>	Авторские права защищены. Перепечатка, даже выдержками, только с нашего разрешения. Мы оставляем за собой право на изменения, служащие техническому прогрессу.
<b>ITALIANO</b>	Diritti d'autore riservati. Riproduzione, anche parziale, previa solo nostra autorizzazione. La Ditta si riserva la facoltà di apportare modifiche al prodotto in base al progresso tecnologico.	<b>DANSK</b>	Ophavsretsligt beskyttet. Genoptryk, også i uddrag, kun med vores tilladelse. Ændringer, der tjener den tekniske udvikling, forbeholdes
<b>ESPAÑOL</b>	Copyright. Prohibida la reproducción íntegra o parcial sin nuestra autorización. Reservado el derecho a modificaciones en el interés del perfeccionamiento técnico.		
<b>PORTUGUES</b>	Reservados os direitos de autor. Reprodução, mesmo parcialmente, só com a nossa autorização. Sujeito a alterações que sirvam a evolução técnica.		
<b>SVENSKA</b>	Upphovsrättskyddad. Eftertryck, även delvis, endast med vårt tillstånd. Med förbehåll för ändringar som tjänar den tekniska utvecklingen.		
<b>NORSK</b>	Beskyttet opphavsrett. Ettertrykk - også i utdrag - bare med vår tillatelse. Endringer, som tjener den tekniske utviklingen, forbeholdes.		
<b>MAGYAR</b>	A jelen anyagot szerzői jog védi. Kinyomtatni, akárcsak kivonatosan is, csak engedélyünkel szabad. A műszaki haladás célját szolgáló módosítások jogát fenntartjuk.		
<b>SLOVENSKO</b>	Zaščiteno z avtorskim pravom. Ponatis, tudi v izvlečkih, je dovoljen le z našim dovoljenjem. Spremembe, ki služijo tehnični izboljšavi proizvoda, so pridržane.		



96755