



## Ditec PWR50H/HV/HR

Antrieb für  
Drehtore

(Übersetzung der Originalanleitung)

IP2253DE  
Technisches  
Handbuch

# Inhaltsverzeichnis

	Thema	Seite
1.	<b>Allgemeine Sicherheitshinweise</b>	59
2.	<b>Einbauerklärung für unvollständige Maschinen</b>	60
2.1	Maschinenrichtlinie	60
3.	<b>Technische Angaben</b>	61
4.	<b>Installationsbeispiel</b>	63
5.	<b>Abmessungen und Bezüge des Getriebemotors</b>	64
6.	<b>Installation</b>	65
6.1	Einleitende Kontrollen	65
6.2	Befestigung der Bügeln	66
6.3	Verwendung der Positionierungsschablone	67
6.4	Installation des Getriebemotors	68
6.5	Einstellung der mechanischen Endanschläge	69
6.6	Einstellung der Hebelendschalter	69
6.7	Elektrische Anschlüsse	70
7.	<b>Regelmäßiger Wartungsplan</b>	71
8.	<b>Fehlersuche</b>	71
9.	<b>Entsorgung</b>	71
	<b>Bedienungsanleitung</b>	72
	<b>Allgemeine Sicherheitshinweise für den Benutzer</b>	72
	<b>Anweisungen zur manuellen Entriegelung</b>	73

## Zeichenerklärung



Dieses Symbol verweist auf Anweisungen oder Hinweise zur Sicherheit, auf die besonders geachtet werden muss.



Dieses Symbol verweist auf nützliche Informationen für den korrekten Betrieb des Produkts.

# 1. Allgemeine Sicherheitshinweise



Die Nichteinhaltung der in dieser Gebrauchsanleitung enthaltenen Informationen kann Verletzungen oder Schäden am Gerät verursachen.  
Diese Anleitungen für zukünftiges Nachschlagen aufbewahren

Das vorliegende Installationshandbuch ist ausschließlich für das Fachpersonal bestimmt.

Die Montage, die elektrischen Anschlüsse und Einstellungen sind unter Beachtung der Montageanweisung und Einhaltung der geltenden Normen auszuführen.

Lesen Sie die Anleitungen vor der Montage des Produktes aufmerksam durch.

Eine fehlerhafte Montage kann zu Verletzungen und Sachschäden führen.

Vor Beginn der Montage ist der einwandfreie Zustand des Produkts zu überprüfen.

Nehmen Sie vor der Montage des Antriebs alle Veränderungen an der Struktur für die lichten Sicherheitsräume und den Schutz bzw. die Abtrennung aller Quetsch-, Scher-, Einzieh- und allgemeiner Gefahrenstellen vor. Es ist sicherzustellen, dass die tragende Struktur die erforderlichen Voraussetzungen an Festigkeit und Stabilität erfüllt. Der Hersteller des Antriebs schließt eine Haftungsübernahme im Falle der Nichtbeachtung der Montageanweisung bei der Fertigung der zu motorisierenden Türprofile aus. Desweiteren besteht kein Haftungsanspruch bei Verformungen, die durch den Gebrauch entstehen könnten. Beachten Sie bei der Montage der Sicherheitseinrichtungen (Lichtschranken, Kontakteleisten, Not-Stops etc.) unbedingt die geltenden Normen und Richtlinien, die Kriterien der technischen Verhaltensregeln, die Montageumgebung, die Betriebslogik des Systems und die vom motorisierten Tor entwickelten Kräfte.

Die Sicherheitseinrichtungen dienen dem Schutz vor Quetsch-, Scher-, Einzieh- und sonstigen Gefahrenbereichen der motorisierten Tür.

Zur Erkennung der Gefahrenbereiche sind die vorgeschriebenen Hinweisschilder anzubringen.



Bei jedem Einbau müssen die Kenndaten des motorisierten Tors an sichtbarer Stelle angebracht werden.

Falls vorgeschrieben, das motorisierte Tor an eine wirksame und den Sicherheitsnormen entsprechende Erdungsanlage anschließen.

Unterbrechen Sie während der Montage-, Wartungs- oder Reparaturarbeiten die Stromzufuhr, bevor Sie den Deckel für den Zugang zu den elektrischen Geräten öffnen.



Das Schutzgehäuse des Antriebs darf ausschließlich von Fachpersonal entfernt werden.

Der Hersteller des Antriebs lehnt jede Haftung für die Montage von sicherheits- und betriebstechnisch ungeeigneten Bauteilen ab.

Bei Reparaturen oder Austausch der Produkte dürfen ausschließlich Original-Ersatzteile verwendet werden. Der Monteur ist verpflichtet, dem Betreiber der Anlage alle erforderlichen Informationen zum automatischen, manuellen und Notbetrieb des motorisierten Tors zu liefern und die Betriebsanleitung auszuhändigen.

## 2. Einbauerklärung für unvollständige Maschinen

(Richtlinie 2006/42/EG, Anhang II-B)

Der Hersteller Entrematic Group AB mit Firmensitz in Lodjursgatan 10, SE-261 44 Landskrona, Schweden erklärt, dass der Antrieb für Drehtore des Typs Ditec PWR50:

- für den Einbau in ein handbetriebenes Tor hergestellt wurde, um im Sinne der Richtlinie 2006/42/EG eine Maschine darzustellen. Der Hersteller des motorbetriebenen Tors muss vor der Inbetriebnahme der Maschine ihre Konformität im Sinne der Richtlinie 2006/42/EG (Anhang II-A) erklären
- den wesentlichen anwendbaren Sicherheitsbestimmungen gemäß Anhang I, Kapitel 1 der Richtlinie 2006/42/EG entspricht;
- der EMV-Richtlinie 2014/30/EU entspricht;
- der Richtlinie RED 2014/53/EU entspricht;
- die technischen Unterlagen dem Anhang VII-B der Richtlinie 2006/42/EG entsprechen;
- die technische Dokumentation wird vom Technischen Büro der Firma Entrematic Italy (mit Sitz in Largo U. Boccioni, 1 - 21040 Origgio (VA) - ITALY) verwaltet und ist auf Anfrage erhältlich. Schreiben Sie diesbezüglich eine E-Mail an die Adresse ditec@entrematic.com;
- ein Exemplar der technischen Unterlagen den zuständigen staatlichen Behörden in Folge einer ausreichend begründeten Anfrage bereitgestellt wird.

Landskrona, 01-07-2016

  
Matteo Fino  
(Präsident)


### 2.1 Maschinenrichtlinie

Gemäß der Maschinenrichtlinie [2006/42/EG] unterliegt der Installateur, der eine Tür oder ein Tor motorisiert, den gleichen Verpflichtungen wie ein Maschinenhersteller und hat somit folgendes zu tun:

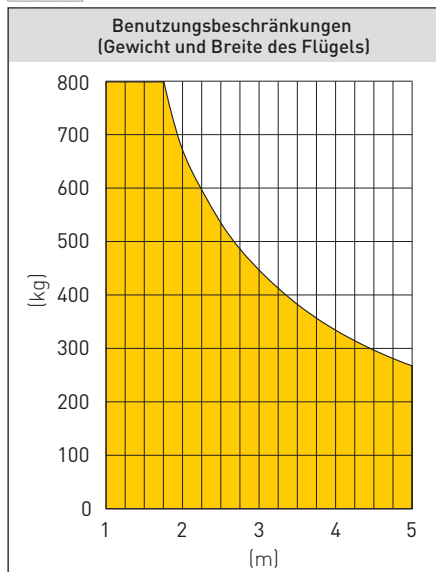
- Erstellung der technischen Akte, welche die in Anlage V der MR genannten Dokumente enthalten muss;  
Die technische Akte ist aufzubewahren und den nationalen Behörden mindestens zehn Jahre lang zur Verfügung zu halten. Diese Frist beginnt mit dem Herstellungsdatum des motorisierten Tors;
- Erstellung der EG-Konformitätserklärung gemäß Anhang II-A der Maschinenrichtlinie und Aushändigung an den Kunden;
- Anbringung der EG-Kennzeichnung an der motorisierten Tür oder am Tor gemäß Punkt 1.7.3. der Anlage I der MR.

### 3. Technische Angaben

Tab. 3.0

	PWR50H	PWR50HV	PWR50HR
<b>Typ</b>	Irreversibel	Irreversibel	Reversibel
<b>Hubsteuerung (Endschalter)</b>	Mechanische Endanschläge	Magnetendschalter	Mechanische Endanschläge
<b>Stromversorgung</b>	24 V 		
<b>Maximale Stromaufnahme</b>	12 A		
<b>Leistungsaufnahme</b>	65 W Nennleistung / 288 W Höchstleistung		
<b>Maximaler Schub</b>	6000 N		
<b>Maximaler Hub</b>	500 mm		
<b>Öffnungszeit</b>	14+80 s/90°		
<b>Einschaltdauer</b>	200 Zyklen/Tag [Höchstwert] 60 aufeinanderfolgende Zyklen 20°C		
<b>Nutzungsdauer</b>	Zwischen 150.000 und 450.000 Zyklen entsprechend den in Tabelle 3.1 angeführten Bedingungen (siehe die Grafiken zur Nutzungsdauer des Produkts)		Zwischen 180.000 und 600.000 Zyklen entsprechend den in Tabelle 3.1 angeführten Bedingungen (siehe die Grafiken zur Nutzungsdauer des Produkts)
<b>Betriebstemperatur</b>	-20°C / +55°C (-35°C + 55°C bei aktiviertem Frostschutzsystem)		
<b>Schutzgrad</b>	IP44		
<b>Abmessungen (mm)</b>	1044 x 100 x 120 h		
<b>Gewicht (kg)</b>	10,5		

Graf. 3.0



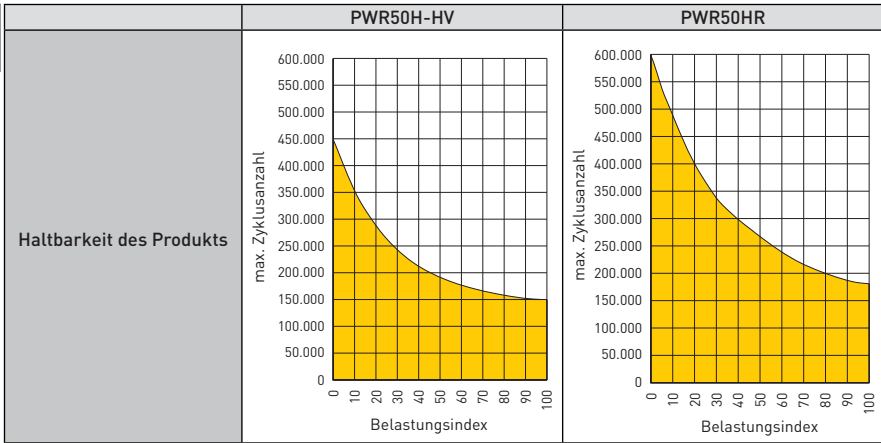
Tab. 3.1

Index of conditioning factors		
Gewicht des Flügels	>150kg	-
	>200kg	-
	>300kg	-
	>400kg	-
	>500kg	10
	>600kg	20
Breite des Flügels	>3m	10
	>4m	20
Blindflügel		15
Windiges Gebiet		15
Geschwindigkeitseinstellung VA/VC/PO/PC über den Standardwerten		10
Krafteinstellung R1/R2 über den Standardwerten		10

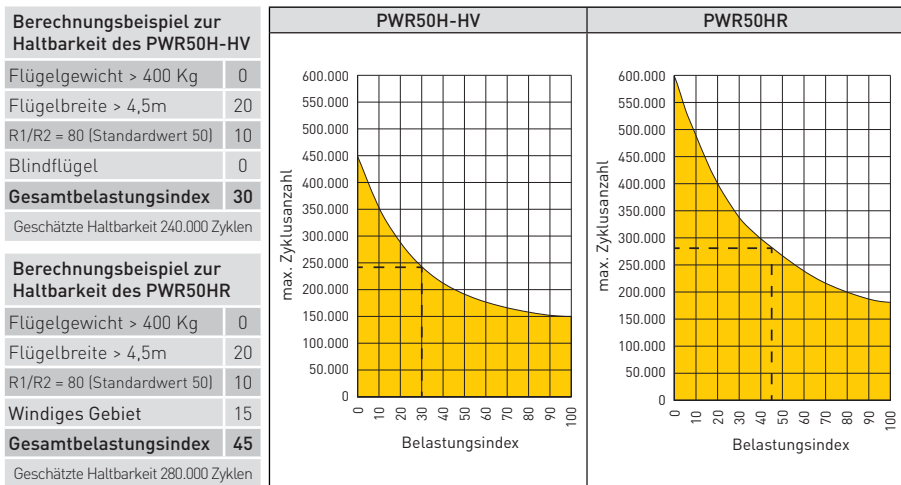
Die Nutzungsdauer des Produkts wird durch den Belastungsindex beeinflusst:

unter Bezugnahme auf die Tab. 3.1 wurden aufgrund des Gewichts, der Breite des Flügels und der Benutzungsbedingungen verschiedene Korrekturfaktoren geschätzt, die in Summe die Nutzungsdauer des Antriebs beeinflussen (siehe Tab. 3.2).

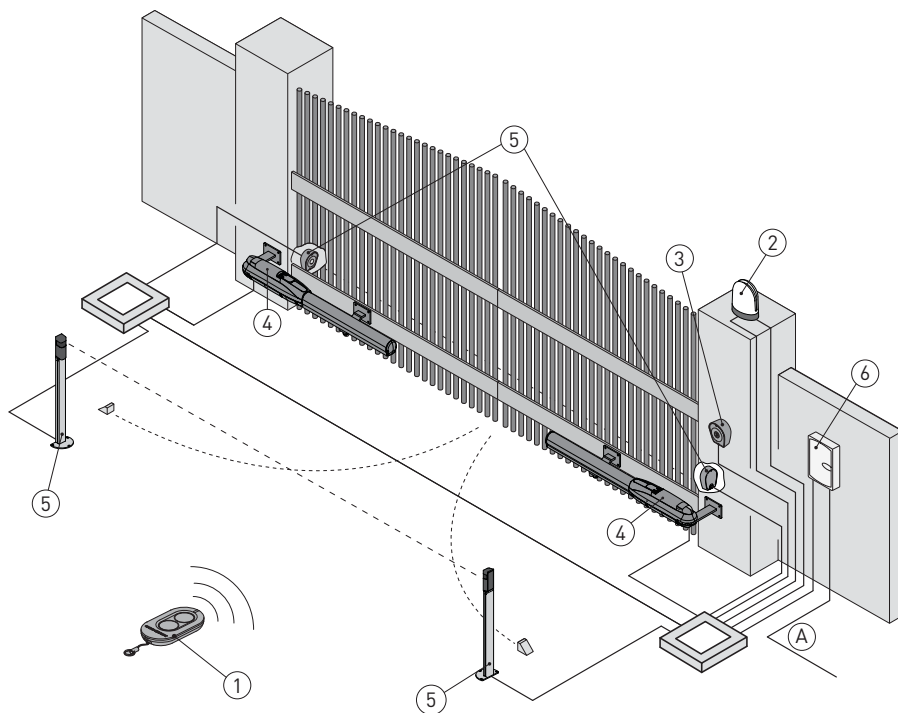
Tab. 3.2



Nachstehend finden Sie ein Berechnungsbeispiel für die Nutzungsdauer des Antriebs:

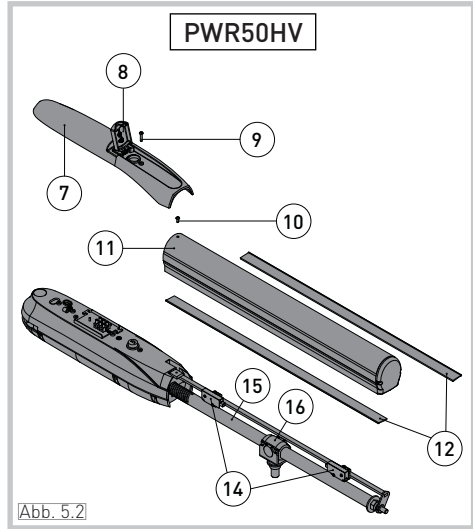
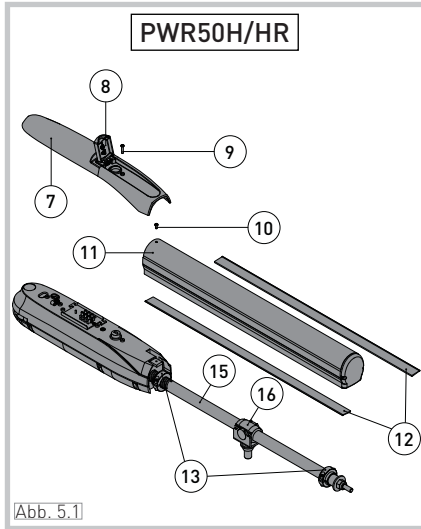


## 4. Installationsbeispiel

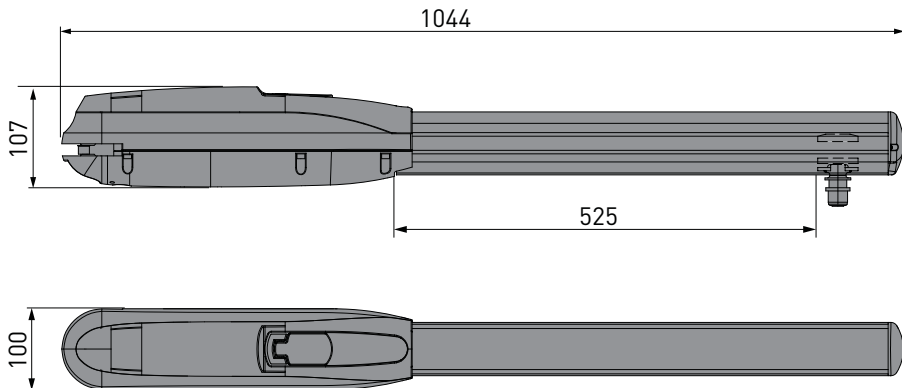


Bez.	Beschreibung	Kabel
1	Sender	/
2	Blinkt Koaxialantenne (in das Blinklicht integriert)	2 x 1 mm <sup>2</sup> 58 Ω
3	Schlüsselwählschalter Digitale Kombinationsfunktastatur	4 x 0,5mm <sup>2</sup> /
4	Antrieb ohne Magnetenschalter Antrieb mit Magnetenschalter	2 x 1,5 mm <sup>2</sup> 3 x 1,5 mm <sup>2</sup>
5	Lichtschranken	4 x 0,5 mm <sup>2</sup>
6	Elektronische Steuerung	3G x 1,5 mm <sup>2</sup>
A	Die Stromversorgung an einen allpoligen zertifizierten Schalter mit Mindestöffnungsabstand der Kontakte von 3 mm anschließen (nicht mitgeliefert). Der Netzanschluss muss in einem unabhängigen und von den Anschlüssen an die Steuer- und Sicherheitseinrichtungen getrennten Kanal erfolgen.	

## 5. Abmessungen und Bezüge des Getriebemotors



Bez.	Beschreibung
7	Hinterne Abdeckung
8	Klappe des Entriegelungsschlusses
9	Befestigungsschraube hintere Abdeckung
10	Befestigungsschraube vordere Verkleidung
11	Vordere Abdeckung
12	Schutzbürsten
13	Mechanische Endanschläge
14	Magnetendschalter
15	Zugschraube
16	Schraubenmutter + Magnet





# 6. Installation

Die Funktionsgarantie und die angegebenen Leistungen werden nur mit Zubehör und Sicherheitsvorrichtungen von ENTREMATIC gewährt.  
Alle Maße sind in mm ausgedrückt, wenn nicht anders angegeben.

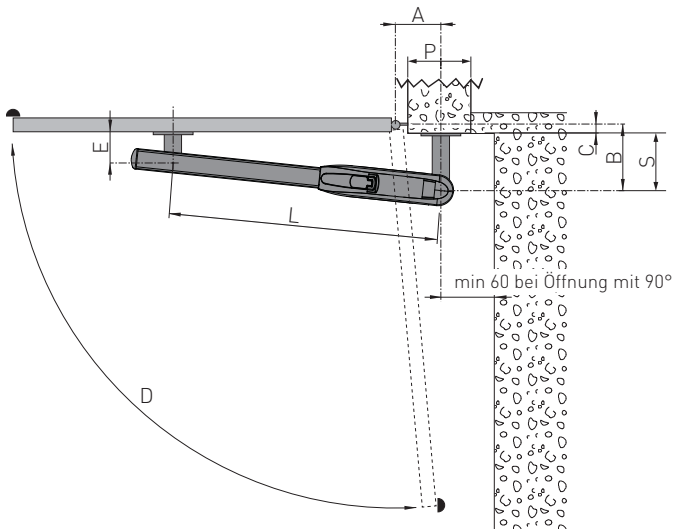
## 6.1 Einleitende Kontrollen

Prüfen Sie, ob die Konstruktion des Tors widerstandsfähig ist und die Angelzapfen geschmiert und gleitfähig sind. Sehen Sie, wenn möglich, einen Stoppanschlag beim Öffnen und Schließen vor, andernfalls können Sie die integrierten mechanischen Feststeller und/oder, falls vorhanden, die (als Sonderausstattung erhältlichen) elektrischen Endschalter verwenden. Die mechanischen Bauteile müssen den Vorschriften der Norm EN12604 entsprechen.



**Der Befestigungspunkt des Antriebs hängt vom verfügbaren Platz und dem mit dem Antrieb auszustattenden Tor ab. Es obliegt daher dem Installateur die jeweils am besten geeignete Lösung für den korrekten Betrieb der Anlage zu wählen.**

Die in der Tabelle angegebenen Installationsmaße gestatten die Auswahl der Werte [A] und [B] abhängig vom gewünschten Öffnungswinkel und mit Bezug auf die Freiräume und den Platzbedarf vor Ort. Durch Erhöhen des Maßes [A] verringert sich die Anschlaggeschwindigkeit bei der Öffnung. Durch Verringerung der Abmessung [B] erhöhen sich die Öffnungsgrade des Tors. Die Abmessungen [A] und [B] müssen in jedem Fall mit dem Nutzhub des Kolbens kompatibel sein.



Tab. 6.1

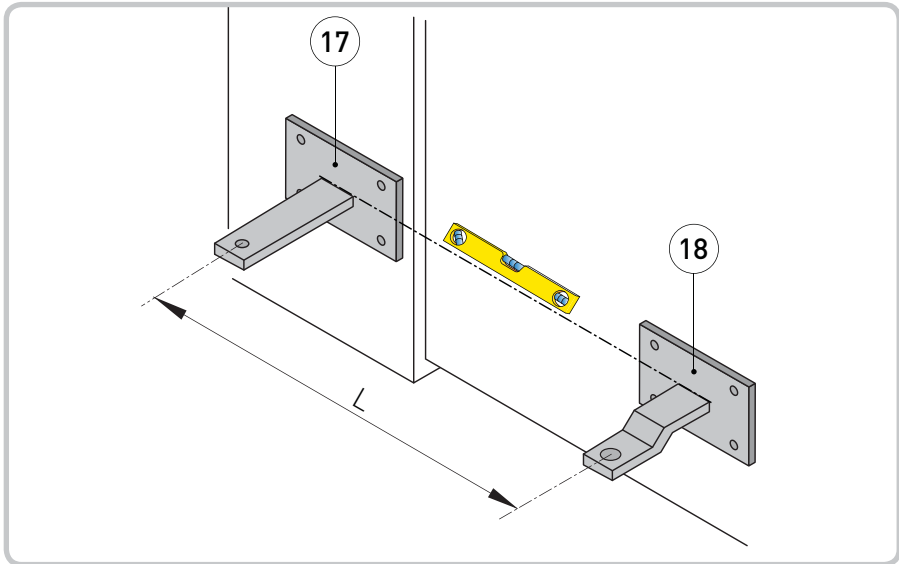
A	B	C	S	D	E	L	P min
200	190	20	170	120°	120	910	220
200	200	50	150	110°			220
100	220	50	170	90°			120
130	210	70	140	95°			150
170	220	100	120	95°			190
200	190	100	90	100°			220
150	220	150	70	95°			170
130	290	220	70	90°			150

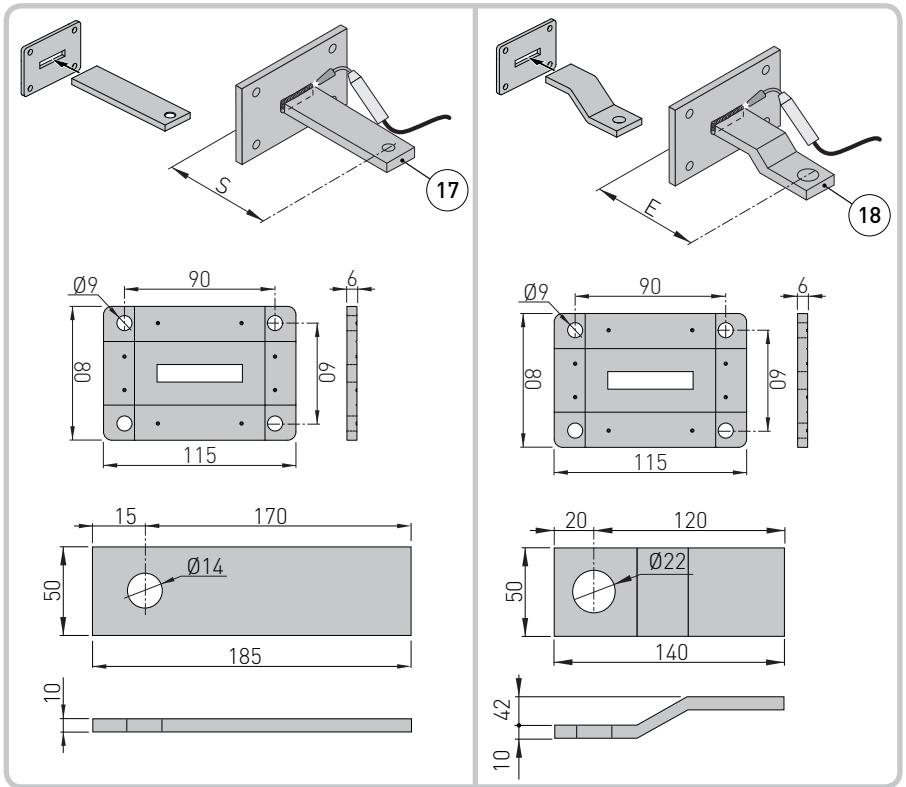
## 6.2 Befestigung der Langlöcher

Nachdem der am besten geeignete Befestigungspunkt für das vordere Langloch [18] am Torflügel ausgewählt wurde, muss das hintere Langloch [17] dimensioniert, positioniert und befestigt werden, um das Höhenmaß zu bestimmen.

Gegebenenfalls das hintere Langloch [17] entsprechend den Angaben aus Tab. 6.1. kürzen.

- Nach Befestigung des hinteren Langlochs [17] unter Beachtung der auf Seite 12 angegebenen Installationsmaße das vordere Langloch [18] am Tor befestigen.
- Bei komplett geschlossenem Tor das vordere Langloch [18] unter Beachtung des Maßes (L) positionieren. Prüfen, ob das vordere [18] und hintere [17] Langloch richtig nivelliert sind wie aus den nachstehenden Abbildungen ersichtlich und das vordere Langloch [18] am Tor befestigen.

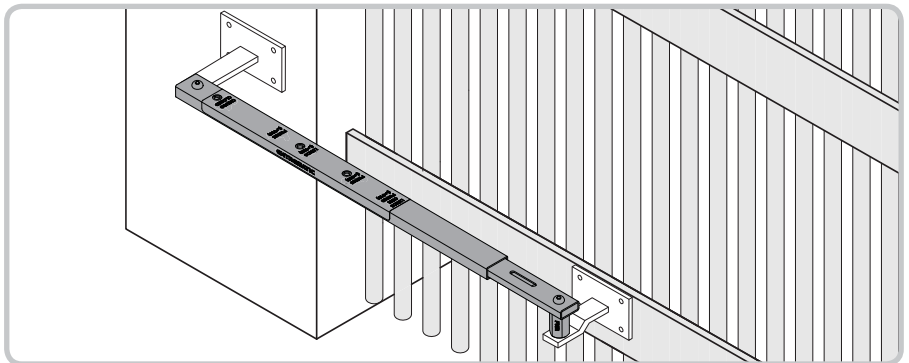




### 6.3 Verwendung der Positionierungsschablone

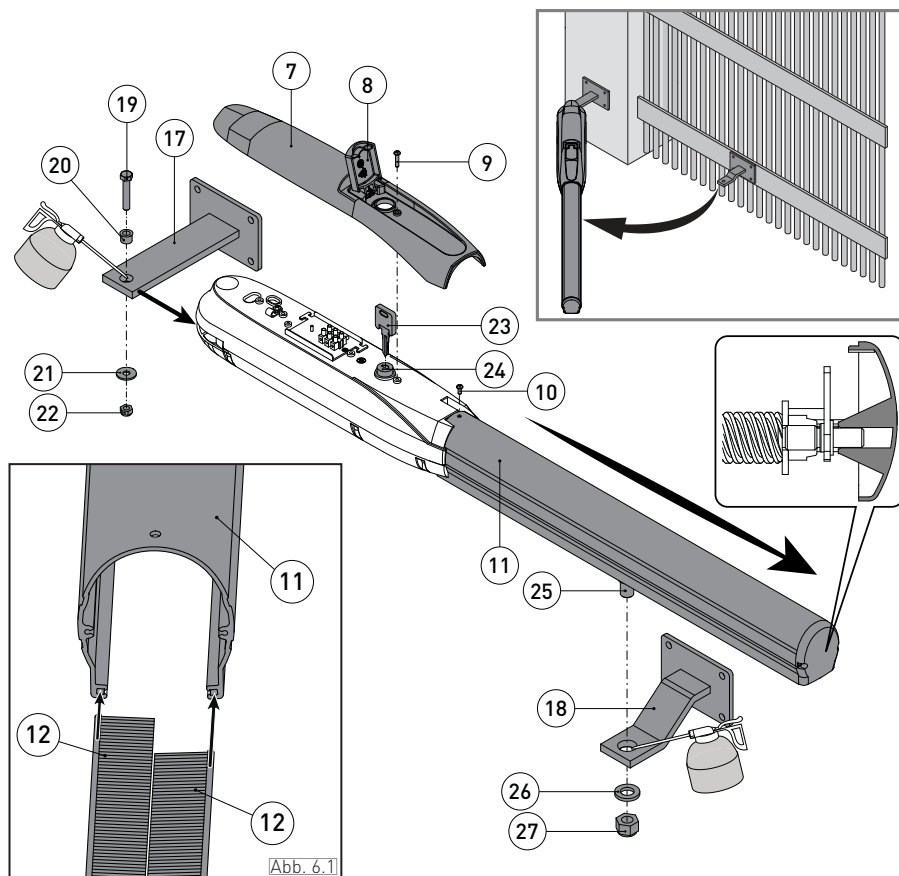
Das Positionieren der Langlöcher kann mithilfe der (als Sonderausstattung erhältlichen) Positionierungsschablone wesentlich vereinfacht werden, denn damit können während der Montage die Befestigungsmaße und die Abstände der Langlöcher zueinander sicher festgelegt werden. Auf diese Weise werden Positionierungsfehler und eine mangelhafte Fluchtung der Befestigungsbohrungen auch dank der in der Schablone integrierten Wasserwaage vermieden.

Die Montageschablone ist mit allen Kolben der Baureihe PWR, Obbi und Luxo kompatibel.



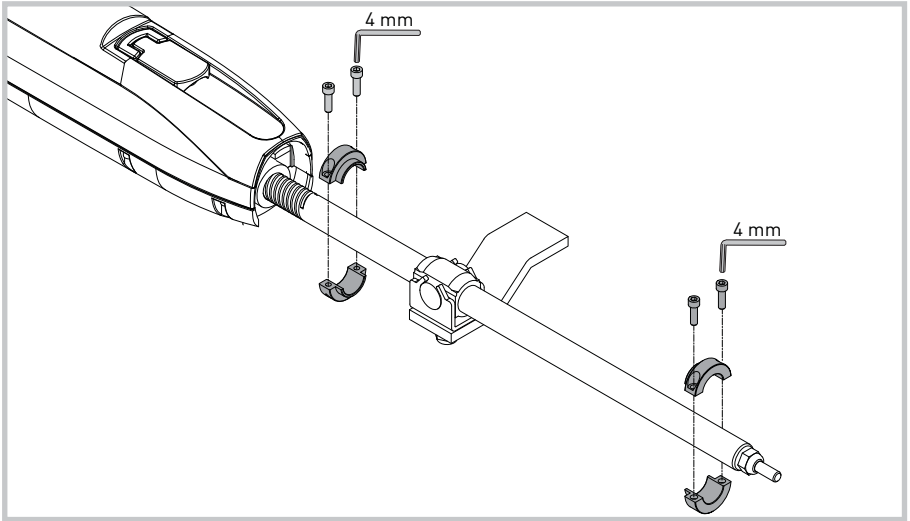
## 6.4 Installation des Getriebemotors

- Öffnen Sie die Klappe des Schlosses [8], lösen Sie die Schraube 6,3 x 19 mm [9] und entfernen Sie die hintere Abdeckung [7]. Lösen Sie die Schraube M4 x 8 mm [10] und ziehen Sie die vordere Abdeckung [11] wie aus der Abbildung ersichtlich heraus. Entriegeln Sie den Kolben durch Einsetzen des Schlüssels [23] in das entsprechende Schloss [24] und drehen des Schlüssels im Uhrzeigersinn (siehe die GEBRAUCHSANLEITUNG).
- Befestigen Sie den Kolben am hinteren Langloch [17] mit der Schraube M8 x 45 mm [19], der Buchse [20] und der Unterlegscheibe Ø 24 mm [21] und schrauben Sie die selbstperrende Mutter M8 [22] bis zum Anschlag ein.
- Öffnen Sie den Flügel von Hand und stecken Sie den vorderen Befestigungsbolzen [25] in das vordere Langloch [18]; verriegeln Sie den Bolzen im Langloch mit der beige-packten Unterlegscheibe Ø30 mm [26] und Mutter M16 [27]. Fetten Sie vor dem Einbau des Kolbens die Drehpunkte ein. **HINWEIS:** Achten Sie besonders auf die korrekte Positionierung der Unterlegscheibe auf den Langlöchern.
- Setzen Sie die Schutzbürsten [12] bis zum Anschlag in den entsprechenden Führungen der vorderen Abdeckung [11] ein (siehe Abb. 6.1). Nach den durchgeführten Einstellungen (Abs. 6.5 und 6.6) muss die vordere Abdeckung [11] mit der Schraube [10] an der Zugschraube befestigt werden. **HINWEIS:** Prüfen Sie, ob die Zugschraube [25] richtig am oberen Ende der Abdeckung [11] eingezogen wird (Ausschnitt in der Abbildung).



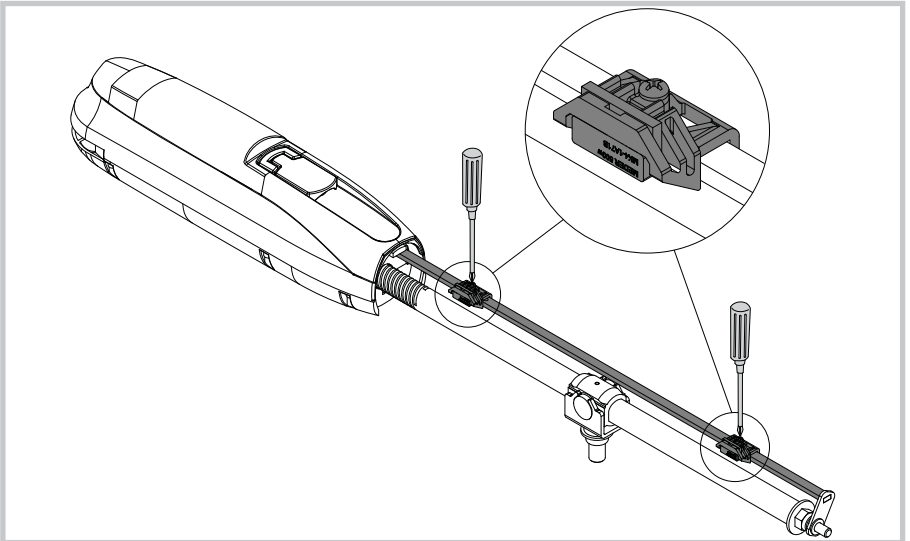
## 6.5 Einstellung der mechanischen Endanschläge (serienmäßig auf PWR50H/HR)

Bringen Sie den Flügel in die maximale Öffnungs- oder Schließstellung, lockern Sie die mechanischen Endanschläge mit einem 4 mm Inbusschlüssel soweit, dass sie entlang der Zugschraube gleiten, bringen Sie sie zum Anschlag an der Schraubenmutter und befestigen Sie sie wieder.



## 6.6 Einstellung der Magnetendschalter (serienmäßig an PWR50HV)

Bringen Sie den Flügel in die maximale Öffnungs- oder Schließstellung, lockern Sie die Endanschläge mit einem Kreuzschraubenzieher soweit, dass sie entlang der Führung gleiten, bringen Sie sie über die Schraubenmutter [16] bis der Magnetsensor auslöst und befestigen Sie sie wieder.



## 6.7 Elektrische Anschlüsse

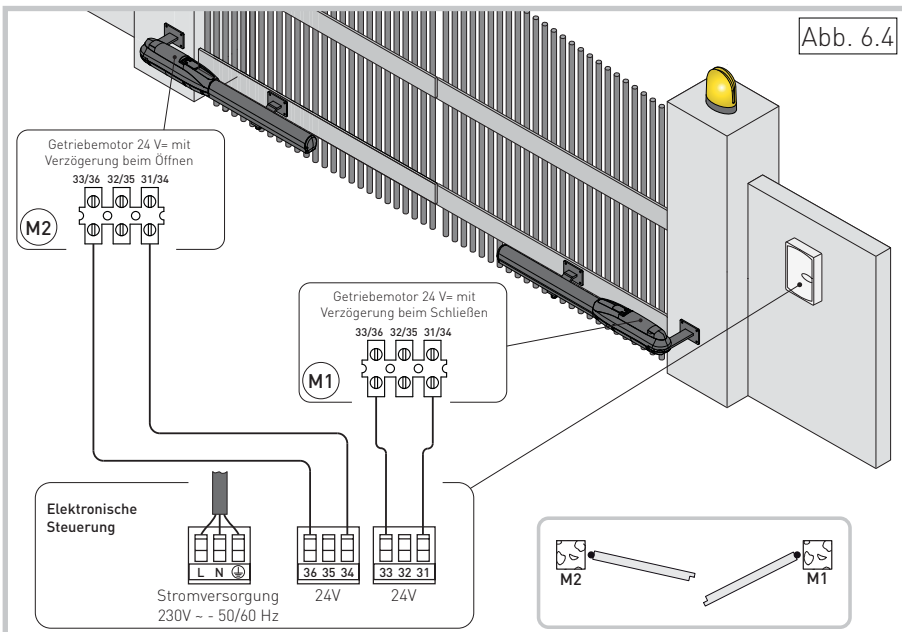
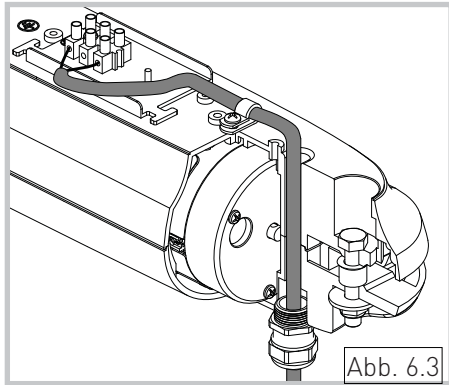
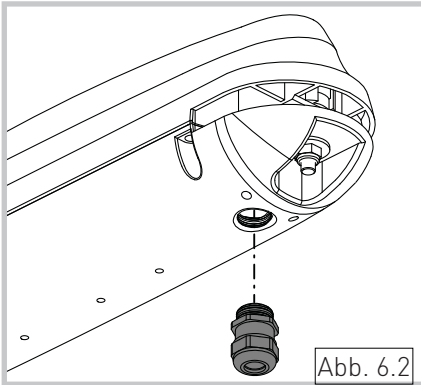
Die Getriebemotoren PWR50H/HR/HV können an die elektronischen Steuerungen LCU40H angeschlossen werden.

Für den Anschluss des Antriebs an die Steuertafel gehen Sie wie folgt vor:

- Entfernen Sie die hintere Abdeckung [7] wie in Absatz 6.4 gezeigt;
- Montieren Sie die Kabelverschraubung am Antrieb, indem Sie sie in der entsprechenden Gewindebohrung im Guss befestigen (Abb. 6.2 und 6.3);
- Schließen Sie die verschiedenen Drähte an, wie im Schaltplan der Abb. 6.4 gezeigt;
- Befestigen Sie die hintere Abdeckung [7] am Getriebemotor.

Die elektrischen Anschlüsse und die Inbetriebnahme der Getriebemotoren PWR50H/HR/HV werden in den Installationshandbüchern der elektronischen Steuerungen LCU40H erläutert.

Für einen besseren Schutz des Motorkabels kann ein flexibles gewelltes Rohr verwendet werden.



## 7. Regelmäßiger Wartungsplan

Führen Sie die nachstehenden Arbeitsschritte und Überprüfungen alle 6 Monate oder 36.000 Zyklen.

Unterbrechen Sie die 230 V-Stromversorgung und entfernen Sie die Akkus (falls vorhanden):

- Reinigen und schmieren Sie die Drehzapfen und Torangeln und die Zugschraube mit neutralem Fett.
- Prüfen Sie die Abnutzung der Bürsten [12] und tauschen Sie diese ggf. aus.
- Prüfen Sie, ob die Befestigungspunkte halten.
- Prüfen Sie den einwandfreien Zustand der elektrischen Anschlüsse.

Schalten Sie die 230 V-Stromversorgung wieder zu und setzen Sie die Akkus (falls vorhanden) wieder ein:

- Prüfen Sie die Krafteinstellungen.
- Prüfen Sie den korrekten Betrieb aller Steuer- und Sicherheitsfunktionen (Lichtschränken).
- Prüfen Sie die Funktionstüchtigkeit des Entriegelungssystems.
- Prüfen Sie die Funktionstüchtigkeit der Batterien (im Dauerbetrieb) falls vorhanden, trennen Sie die Stromzufuhr und führen Sie einige Manöver hintereinander durch. Zum Schluss wieder die Stromversorgung 230 V- anschließen.

## 8. Fehlersuche

Problem	Mögliche Ursache	Betrieb
Das Tor öffnet oder schließt nicht.	Fehlen der Stromversorgung.	Prüfen ob Spannung anliegt.
	Getriebemotor entriegelt.	Siehe die Entriegelungsanleitung.
	Lichtschränken unterbrochen.	Sauberkeit und korrekten Betrieb der Lichtschränken überprüfen.
	Dauerhafter Stoppbefehl.	Stoppbefehl oder Schalttafel überprüfen.
	Wahlschalter defekt.	Wahlschalter oder Schalttafel prüfen.
	Fernsteuerung defekt	Zustand der Batterien prüfen.
Das Tor öffnet aber schließt nicht.	Elektroschloss funktioniert nicht	Positionierung und korrekten Betrieb des Schlosses prüfen.
	Lichtschränken unterbrochen.	Sauberkeit und korrekten Betrieb der Lichtschränken überprüfen.

## 9. Entsorgung



Die einzelnen Teile der Verpackung (Karton, Plastik, usw.) müssen für Recyclingzwecke getrennt entsorgt werden. Vor der Entsorgung die einschlägigen gesetzlichen Bestimmungen beachten.

Die Verpackungsmaterialien müssen sachgemäß entsorgt werden und dürfen nicht in Kinderhände gelangen, da sie eine Gefahrenquelle darstellen können.



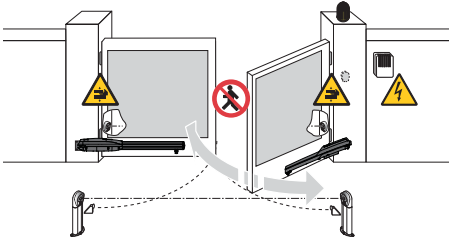
Für eine korrekte Entsorgung der elektrischen und elektronischen Geräte, der Batterien und Akkus, muss der Benutzer das Produkt bei den entsprechenden Müllsammelstellen nach den geltenden gesetzlichen Bestimmungen entsorgen.



**HINWEIS:** Für die Ersatzteile wird auf die Ersatzteilliste verwiesen.

## Bedienungsanleitung

### Allgemeine Sicherheitshinweise für den Benutzer



Diese Hinweise sind ein wichtiger Bestandteil des Produkts und dem Betreiber auszuhändigen.

Lesen Sie sie aufmerksam durch, denn sie liefern wichtige Informationen zur Sicherheit bei Installation, Gebrauch und Wartung.

Bewahren Sie diese Anleitungen auf und geben Sie diese an mögliche Mitbenutzer der Anlage weiter.

Dieses Produkt darf ausschließlich für die bestimmungsgemäße Verwendung eingesetzt werden.

Jeder andere Gebrauch ist als unsachgemäß und daher gefährlich zu betrachten. Der Hersteller lehnt jede Haftung für Schäden infolge eines unsachgemäßen, falschen und unvernünftigen Gebrauchs ab.

Vermeiden Sie Eingriffe nahe der Scharniere bzw. mechanischen Bewegungsorgane. Halten Sie sich während der Bewegung nicht in Arbeitsbereich der motorisierten Tür oder des Tors auf.

Die Bewegung der motorisierten Tür oder des Tors nicht behindern, um Gefahrensituationen zu vermeiden.

Die motorisierte Tür oder das Tor kann von Kindern ab 8 Jahren und Personen mit eingeschränkten physischen, sensorischen oder geistigen Fähigkeiten oder Personen ohne Erfahrung bzw. ohne die erforderlichen Kenntnisse verwendet werden, jedoch nur unter Aufsicht oder nachdem sie über die sichere Verwendung der Einrichtung und den damit verbundenen Risiken aufgeklärt wurden.

Kinder müssen beaufsichtigt werden, um sicherzustellen, dass sie nicht mit der Einrichtung spielen oder sich in Arbeitsbereich der motorisierten Tür oder des Tors aufhalten.

Fernbedienungen und/oder andere Bedienungseinrichtungen von Kindern fernhalten, damit die motorisierte Tür oder das Tor nicht unbeabsichtigt betätigt werden.

Schalten Sie im Falle einer Betriebsstörung des Produkts den Hauptschalter aus. Versuchen Sie nicht, eigenständig Reparaturen durchzuführen oder direkt einzugreifen, sondern wenden Sie sich ausschließlich an einen Fachmann.



Zu widerhandlungen können Gefahrensituationen mit sich bringen. Reparaturen oder technische Arbeiten dürfen ausschließlich durch Fachpersonal ausgeführt werden.

Reinigungs- und Wartungsarbeiten dürfen nicht durch unbeaufsichtigte Kinder ausgeführt werden.

Um die Leistung und Betriebstüchtigkeit der Anlage zu gewährleisten, sind die erforderlichen planmäßigen Wartungsarbeiten für die motorisierte Tür oder das Tor nach Vorgabe des Herstellers von Fachpersonal durchzuführen. Insbesondere wird die regelmäßige Überprüfung der Betriebstüchtigkeit aller Sicherheitsvorrichtungen empfohlen.

Die Montage-, Wartungs- und Reparaturingriffe sind schriftlich zu protokollieren und zur Verfügung des Betreibers zu halten.

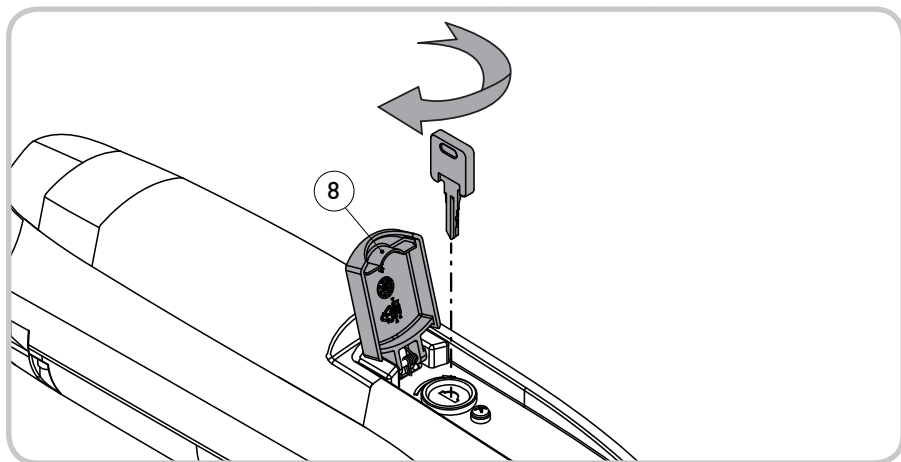
Die Verriegelungs- und Entriegelungsvorgänge der Flügel bei stillstehendem Motor ausführen. Nicht in den Arbeitsbereich des Tors treten.

## Anweisungen zur manuellen Entriegelung

Im Fall von Störungen oder Spannungsausfall die Klappe (8) öffnen, den Schlüssel in das entsprechende Schloss einsetzen und ihn im Uhrzeigersinn drehen, wie am Pfeil ersichtlich.

Das eventuelle Elektroschloss, falls vorhanden, entriegeln. Das Tor manuell öffnen.

Zum erneuten Verriegeln der Flügel den Schlüssel gegen den Uhrzeigersinn drehen.



**ACHTUNG:** Die Verriegelungs- und Entriegelungsvorgänge der Flügel bei stillstehendem Motor ausführen.



Bei Problemen, für Fragen und/oder Informationen wenden Sie sich bitte an den Kundendienst.

Alle Rechte an diesem Material sind ausschließliches Eigentum von Entrematic Group AB.

Obwohl der Inhalt dieser Veröffentlichung mit äußerster Sorgfalt verfasst wurde, kann Entrematic Group AB keine Haftung für Schäden übernehmen, die durch mögliche Fehler oder Auslassungen in dieser Veröffentlichung verursacht wurden. Wir behalten uns das Recht vor, eventuelle Änderungen ohne Vorankündigung anzubringen.

Kopien, Scannen, Überarbeitungen oder Änderungen sind ohne vorherige schriftliche Zustimmung durch Entrematic Group AB ausdrücklich verboten.

---

**Entrematic Group AB**  
Lodjursgatan 10  
SE-261 44 Landskrona  
Sweden  
[www.entrematic.com](http://www.entrematic.com)

**ENTRE//MATIC**

